

RRU4 RFID UHF Reader System

RRU4-ELC-E6

Order-No. 52010180



The Kathrein-RFID Reader RRU4-ELC-E6 is a unit with an Ethernet communication interface and © KRAI Interface for use in the frequency range from 865 to 868 MHz (865 to 867 MHz for India) for the EPC Gen2 standard (ISO 18000-6C). With the Linux running on the embedded PC based on the Q7 standard, a high computing power is available.

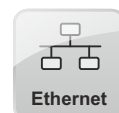


The user can set up and run his own complex applications. Thus, the device is ideal for applications with time-critical filters in high to very high tag populations.

Order-No.		52010180
Frequency range	MHz	865-868 (865-867 for India)
Output power at antenna port (max.)	dBm	+33
Emitted output power (max.)	dBm	+33 ERP
Protocols		EPC Class1 Gen2/ISO 18000-6C
Nominal impedance (antenna ports)	Ω	50
RX input sensitivity	dBm	typ. -80
Antenna interface		4 port TX/RX interface with TNC-rev. (female) connectors
Communication interface		Ethernet 10/100 MBit/s
Operating system reader		Kathrein firmware @ ARM 9 processor
Embedded PC module		
Processor		ARMv7-A compatible processor 1GHz
Flash memory		eMMC 4GB
RAM		512MB 200MHz DDR SDRAM
Linux kernel		> version 2.6
Digital interfaces (GPIO)		4 digital inputs; 4 digital outputs
Current load digital interfaces (DO)	mA	500 each; max. 1500
Supply voltage	V DC	+10 to +30
Current consumption (at 24 V DC)	mA	typ. 800 (without GPIO); max. 2500 (incl. GPIO)
Connector (male) power supply		1x M12, 4-pole, A-coded
Connector (female) Ethernet		1x M12, 4-pole, D-coded
Connector (female) GPIO		2x M12, 8-pole, A-coded
Operating temperature range	°C	-20 to +55
Storage temperature range	°C	-40 to +85
Housing materials		die-cast aluminium, steel, plastic
Dimensions (L x W x H)	mm	234 x 270 x 68
Weight	kg	2.8
Degree of protection		IP 65 (at covering of not used connectors)
Conform to		EN 60529, EN301489-1, EN 302208-1, EN 302208-2, EN 60950-1:2006

Technical Features:

- System compliant to EPC Class 1 Gen2/ISO 18000-6C standards
- Combined TX/RX antenna ports (4 external)
- Dense Reader Mode (DRM)
- output power adjustable from 6 dBm up to 33 dBm in 0.25 dB steps
- calibrated output power from 17 dBm up to 33 dBm (50 mW - 2 W)

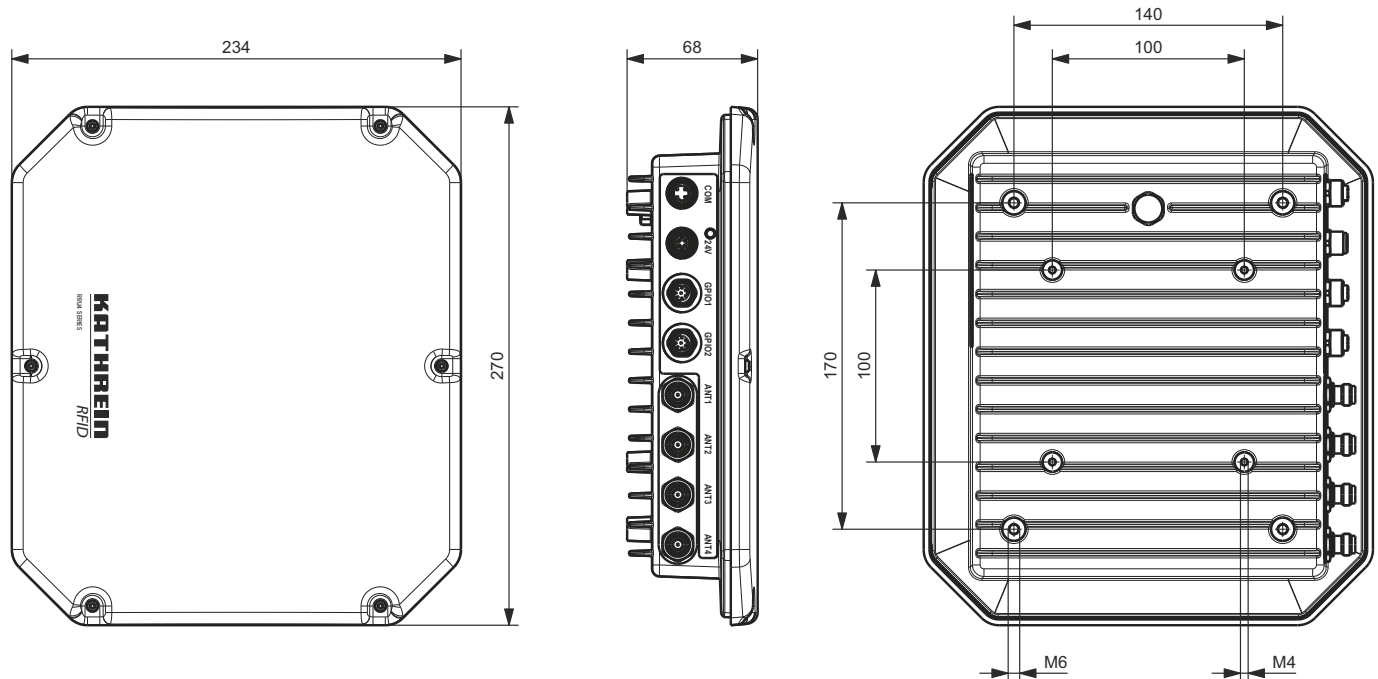


RRU4 RFID UHF Reader System

RRU4-ELC-E6

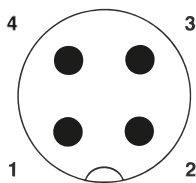
Order-No. 52010180

Dimensions in [mm]:



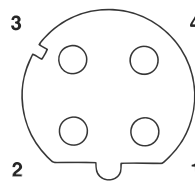
Electrical interfaces:

Power supply:



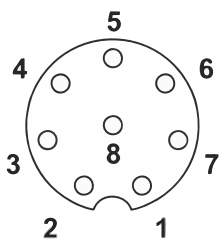
Pin	Allocation
1	+24 V DC
2	n.c.
3	GND
4	n.c.

Ethernet:



Pin	Allocation
1	TD+
2	RD+
3	TD-
4	RD-

Digital inputs and outputs (GPIO):



Pin	GPIO 1	GPIO 2
1	OUT_CMN	OUT_CMN
2	INPUT 3	INPUT 0
3	INP_CMN	INP_CMN
4	GND	GND
5	Vcc	Vcc
6	OUTPUT 3	OUTPUT 1
7	OUTPUT 2	OUTPUT 0
8	INPUT 2	INPUT 1

Scope of delivery:

- CD-ROM with manual and data sheet (.pdf)
- Grounding set M6

Accessories (optional):

- Cable adaptor set (Order-No. 52010126); includes:
1x power supply cable, 1x Ethernet port cable, 2 x GPIO cable
- wall/mast bracket (Order-No. 52010128), mounting kit for outdoor use
- wall bracket (Order-No. 52010261), mounting kit for indoor use only
- protective cover set (Order-No. 52010127)



RRU4 RFID UHF Reader-System

RRU4-ELC-E6

Bestell-Nr. 52010180

KATHREIN
RFID



Der Kathrein-RFID Reader RRU4-ELC-E6 ist ein Gerät mit Ethernet-Kommunikationsschnittstelle und © KRAI Interface für den Einsatz im Frequenzbereich von 865 bis 868 MHz (865 bis 867 MHz für Indien) nach dem EPC-Gen2-Standard (ISO 18000-6C). Durch den integrierten Linux basierenden Embedded PC nach dem Q7 Standard steht eine hohe Rechenleistung zur Verfügung.

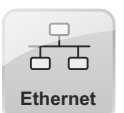
Der Nutzer kann auf dem Reader eigene komplexe Anwendungen aufsetzen und betreiben. Damit eignet sich das Gerät ideal für zeitkritische Filteralgorithmen in Anwendungen mit hoher bis sehr hoher Tag-Population.



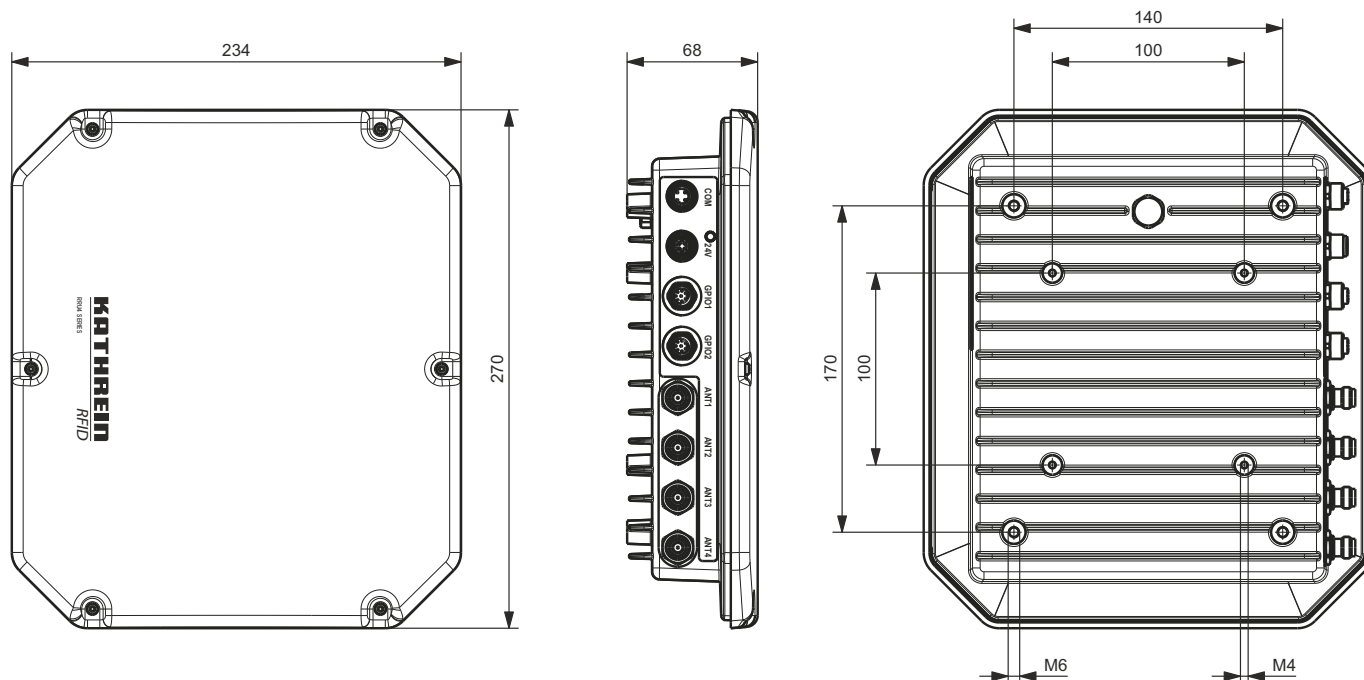
Bestell-Nr.		52010180
Frequenzbereich	MHz	865-868 (865-867 für Indien)
Ausgangsleistung am Antennenport (max.)	dBm	+33
abgestrahlte Ausgangsleistung (max.)	dBm	+33 ERP
unterstützte Protokolle		EPC Class1 Gen2/ISO 18000-6C
Nenn-Impedanz (Antennenanschlüsse)	Ω	50
RX-Eingangsempfindlichkeit	dBm	typ. -80
Antennen-Schnittstelle		4-Port-TX/RX-Interface mit TNC-rev. Buchsen
Kommunikations-Schnittstelle		Ethernet 10/100 MBit/s
Reader-Betriebssystem		Kathrein-Firmware @ ARM 9 Prozessor
Embedded-PC-Modul		
Prozessor		ARMv7-A kompatibler Prozessor 1GHz
Flash-Speicher		eMMC 4GB
RAM		512MB 200MHz DDR SDRAM
Linux-Kernel		> Version 2.6
Digitalschnittstellen (GPIO)		4 digitale Eingänge; 4 digitale Ausgänge
Strombelastung Digitalschnittstellen (DO)	mA	je 500; max. 1500
Spannungsversorgung	V DC	+10 bis +30
Stromaufnahme (bei 24 V DC)	mA	typ. 800 (ohne GPIO); max. 2500 (inkl. GPIO)
Anschlussstecker Stromversorgung		1x M12, 4-polig, A-kodiert
Anschlussbuchse Ethernet		1x M12, 4-polig, D-kodiert
Anschlussbuchse GPIO		2x M12, 8-polig, A-kodiert
Betriebs-Temperaturbereich	°C	-20 bis +55
Lager-Temperaturbereich	°C	-40 bis +85
Gehäusematerial		Aluminium-Druckguss, Stahl, Kunststoff
Abmessungen (L x B x H)	mm	234 x 270 x 88
Gewicht	kg	2,8
Schutzart		IP 65 (bei Abdeckung nicht genutzter Anschlüsse)
Konformität		EN 60529, EN301489-1, EN 302208-1, EN 302208-2, EN 60950-1:2006

Ausstattung:

- Das System entspricht dem Standard EPC Class 1 Gen2/ISO 18000-6C
- Kombinierte TX-/RX-Antennen-Schnittstellen (4 x extern)
- beherrscht Dense Reader Mode (DRM)
- Ausgangsleistung einstellbar von 6 dBm bis 33 dBm in 0,25 dB Schritten
- von 17 dBm bis 33 dBm (50 mW - 2 W) ist die Ausgangsleistung kalibriert

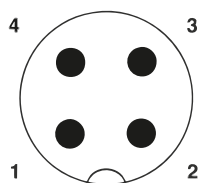


Abmessungen in [mm]:



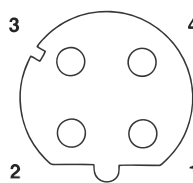
Elektrische Schnittstellen:

Stromversorgung:



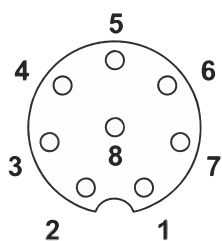
Pin	Belegung
1	+24 V DC
2	n.c.
3	GND
4	n.c.

Ethernet:



Pin	Belegung
1	TD+
2	RD+
3	TD-
4	RD-

Digitale Ein- und Ausgänge (GPIO):



Pin	GPIO 1	GPIO 2
1	OUT_CMN	OUT_CMN
2	INPUT 3	INPUT 0
3	INP_CMN	INP_CMN
4	GND	GND
5	Ub	Ub
6	OUTPUT 3	OUTPUT 1
7	OUTPUT 2	OUTPUT 0
8	INPUT 2	INPUT 1

Lieferumfang:

- CD-ROM mit Bedienerhandbuch und Datenblatt (.pdf)
- Erdungsset M6

Zubehör (optional):

- Kabel-Adaptersatz (Bestell-Nr. 52010126); bestehend aus:
1x Stromversorgungskabel, 1x Ethernet-Schnittstellenkabel, 2x GPIO-Kabel
- Wand-/Masthalterung (Bestell-Nr. 52010128), Montagekit für Außenbereich
- Wandhalterung (Bestell-Nr. 52010261), Montagekit nur für Innenraumbereich
- Schutzkappenset (Bestell-Nr. 52010127)

